

# Technisches Datenblatt



## Produktmerkmale

### Gasherd 4x Brenner ECO mit Unterbau

<b>Modell</b>	<b>SAP -Code</b>	00110107
SPB 70/80 G	<b>Eine Gruppe von Artikeln - Web</b>	Herde



- Gerätetyp: Gasgerät
- Energieverbrauch der Zone 1 [KW]: 6
- Energieverbrauch der Zone 2 [KW]: 6
- Energieverbrauch der Zone 3 [KW]: 6
- Energieverbrauch der Zone 4 [KW]: 3,5
- Schutz der Kontrollen: IPX4
- Material: AISI 304 obere Platte, AISI 430 Umhüllung

<b>SAP -Code</b>	00110107	<b>Art des Gas</b>	Erdgas, Propan Butan
<b>Netzbreite [MM]</b>	800	<b>Anzahl der Zonen</b>	4
<b>Nettentiefe [MM]</b>	700	<b>Energieverbrauch der Zone 1 [KW]</b>	6
<b>Nettohöhe [MM]</b>	900	<b>Energieverbrauch der Zone 2 [KW]</b>	6
<b>Nettogewicht / kg]</b>	48.00	<b>Energieverbrauch der Zone 3 [KW]</b>	6
<b>Gasleistungsaufnahme [KW]</b>	21.500	<b>Energieverbrauch der Zone 4 [KW]</b>	3,5

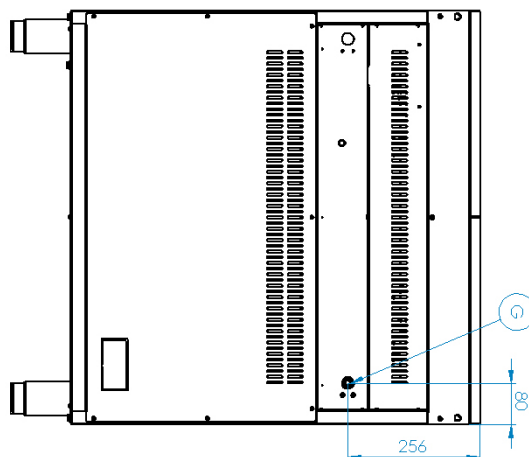
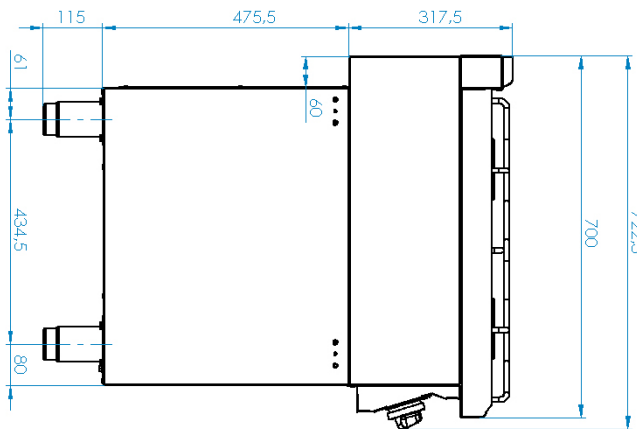
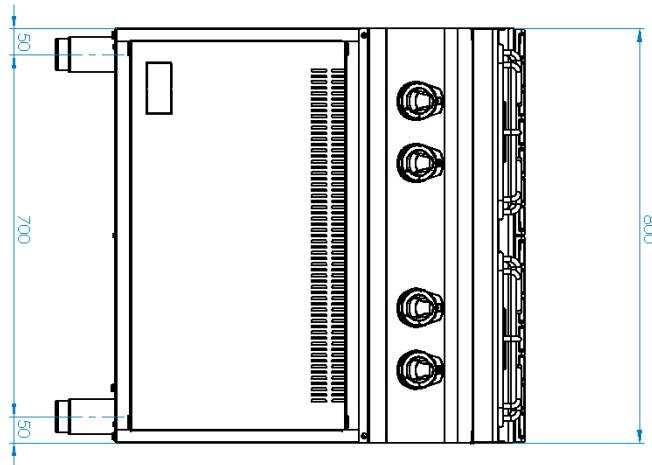
# Technisches Datenblatt



Technische Zeichnung

## Gasherd 4x Brenner ECO mit Unterbau

<b>Modell</b>	<b>SAP -Code</b>	00110107
SPB 70/80 G	<b>Eine Gruppe von Artikeln - Web</b>	Herde



### Gasherd 4x Brenner ECOmit Unterbau

<b>Modell</b>	<b>SAP -Code</b>	00110107
SPB 70/80 G	<b>Eine Gruppe von Artikeln - Web</b>	Herde

# 1

#### Das massive Design des Brenners

- hohe Leistung und Effizienz
- Messing entfernbare Brenner
- lange Lebensdauer
- zerlegbar
  - Energieeinsparung (perfekte Verbrennung)
  - Sparen Sie Zeit, um Mahlzeiten zuzubereiten
  - Einfache Wartung / Reinigung

# 2

#### Hygienische Präparate der oberen Platte

- Abwesenheit von scharfen Ecken und Kanten (potenzielle Orte, an denen Schmutz haftbar werden kann)
- glatte Übergänge
  - Einfache schnelle Reinigung

# 3

#### Grad des Schutzes von Kontrollen IPX4

- Wartung -frei
- Wasserbeständigkeit
- lange Lebensdauer
  - Einsparungen bei Serviceinterventionen
  - Einfache Reinigung des Geräts

# 4

#### Nationärin

- langes Leben
- Schnitt -stahl aus 10 mm dickem Brett schneiden
  - Einsparungen bei Serviceinterventionen
  - höhere Korrosionsresistenz

# 5

#### Sicherheitselement - Thermoelement

- Sicherer Service für Mitarbeiter
- Es gibt keine unnötige Gasleckage
- lange Lebensdauer
  - Einsparungen bei Serviceinterventionen
  - Einfacher und schnellerer Service

# 6

#### Variabilität

- Möglichkeit, die aktuelle Linie zu erweitern
- Einfach ein Modul erstellen
- langes Leben
  - Einsparmaßnahmen
  - retten
  - langes Leben

# Technisches Datenblatt



technische Parameter

## Gasherd 4x Brenner ECO mit Unterbau

<b>Modell</b>	<b>SAP -Code</b>	00110107
<b>SPB 70/80 G</b>	<b>Eine Gruppe von Artikeln - Web</b>	Herde

**1. SAP -Code:**

00110107

**2. Netzbreite [MM]:**

800

**3. Nettentiefe [MM]:**

700

**4. Nettohöhe [MM]:**

900

**5. Nettogewicht / kg:**

48.00

**6. Bruttobreite [MM]:**

840

**7. Grobtiefe [MM]:**

800

**8. Bruttohöhe [MM]:**

975

**9. Bruttogewicht [kg]:**

61.00

**10. Gerätetyp:**

Gasgerät

**11. Konstruktionstyp des Geräts:**

mit Unterbau

**12. Gasleistungsaufnahme [KW]:**

21.500

**13. Art des Gas:**

Erdgas, Propan Butan

**14. Schutz der Kontrollen:**

IPX4

**15. Material:**

AISI 304 obere Platte, AISI 430 Umhüllung

**16. Arbeitsplatztyp:**

Eingepresst - komfortable Wartung und Reinigung

**17. Arbeitsplatzmaterial:**

AISI 304

**18. Dicke der Arbeitsplatte [MM]:**

1.20

**19. Anzahl der Zonen:**

4

**20. Energieverbrauch der Zone 1 [KW]:**

6

**21. Energieverbrauch der Zone 2 [KW]:**

6

**22. Energieverbrauch der Zone 3 [KW]:**

6

**23. Energieverbrauch der Zone 4 [KW]:**

3,5

**24. Netzmaterial:**

Guss

**25. Service -Zugänglichkeit:**

von durch Abnehmen des Frontpaneels

**26. Sicherheits -Thermoelement:**

Ja

**27. Verstellbare Füße:**

Ja

**28. Anzahl der Brenner/heißen Teller:**

4

# Technisches Datenblatt

technische Parameter



## Gasherd 4x Brenner ECOmit Unterbau

<b>Modell</b>	<b>SAP -Code</b>	00110107
SPB 70/80 G	<b>Eine Gruppe von Artikeln - Web</b>	Herde

### 29. Art der Gaskochzonen:

Gussbrenner

### 31. Anschluss an ein Kugelventil:

1/2

### 30. Brennertyp:

Guss, zerlegbar, mit innerem und äußerem Brennen